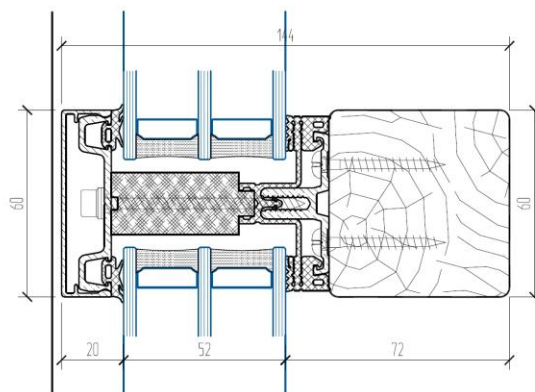
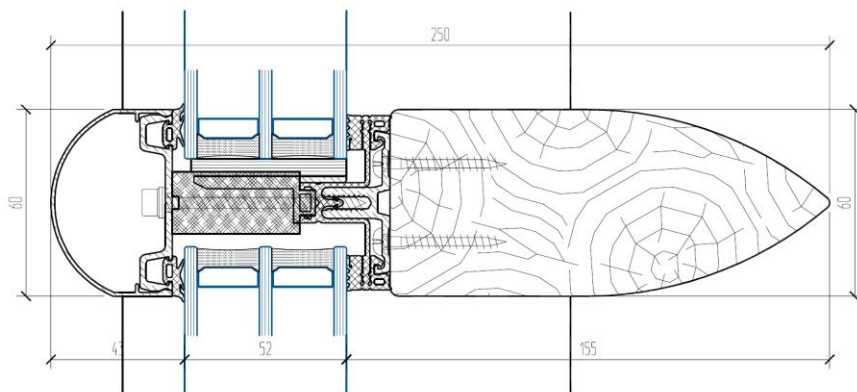


INFACADE

DOLETA РАСПОЛОЖЕНА В ЛИТВЕ И ЯВЛЯЕТСЯ ОДНОЙ ИЗ САМЫХ БОЛЬШИХ ФАБРИК В СФЕРЕ ПРОИЗВОДСТВА ОКОН НА ТЕРРИТОРИИ ЕВРОПЫ. БОЛЕЕ ТРЁХ ЧЕТВЕРТЕЙ ПРОДУКЦИИ ИДЕТ НА ЭКСПОРТ. МИССИЕЙ КОМПАНИИ ЯВЛЯЕТСЯ НЕ ТОЛЬКО ДОБРОСОВЕСТНОЕ ИЗГОТОВЛЕНИЕ КАЧЕСТВЕННОЙ ПРОДУКЦИИ, НО И ТОЧНАЯ РЕАЛИЗАЦИЯ САМЫХ СМЕЛЫХ И СЛОЖНЫХ ЗАМЫСЛОВ АРХИТЕКТОРА.

DOLETA MODERN+ PFOSTEN-RIEGEL



Производитель

DOLETA (ЛИТВА)

Серия профиля

MODERN+

Описание

Стойечно-ригельная конструкция, несущий конструктив из клеёного бруса, внешние алюминиевые накладки

Монтажная глубина

От 50 до 80 мм

Глубина стеклопакета

До 80 мм

Возможные габаритные размеры конструкций

Максимальные габаритные размеры без ограничений

Возможная комплектация конструкций

Интеграция любых открывающихся элементов без ограничений

Возможная зона применения

Вертикальные и наклонные конструкции