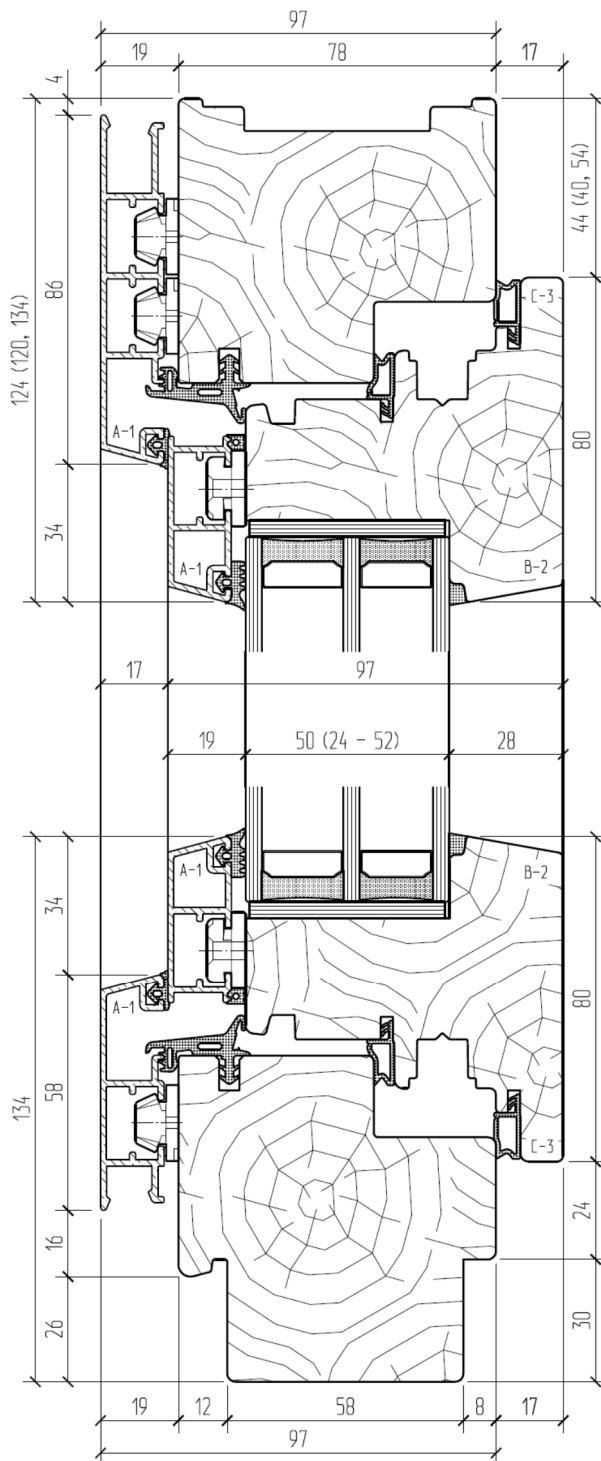


INFACADE

БИТРИ – один из крупнейших производителей деревянных и дерево-алюминиевых светопрозрачных конструкций в России. Производство запущено в 2003 году и в 2012 году модернизировано оборудованием последнего поколения. Фабрика производит современную технологичную конструкцию в широчайшей гамме вариаций внешнего вида профилей.

БИТРИ КЁЛЬН



Производитель
Серия профиля
Описание

БИТРИ (Россия)
Кёльн
Современное дерево-алюминиевое окно

Монтажная глубина
Глубина стеклопакета
Возможные варианты древесины
Фурнитура

97 мм
До 52 мм
Сосна / лиственница / дуб
Опционально скрытые петли